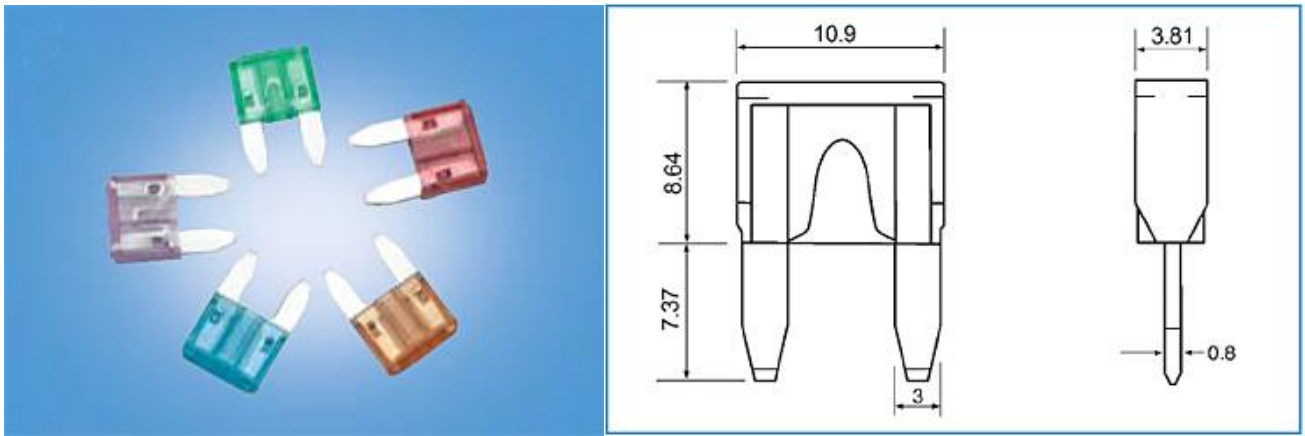


小型插片式熔断器

实物与规格尺寸图



电气特性

额定	熔断时间
110%	最快 4 个小时
135%	最慢 1800 秒
200%	最慢 5 秒

产品规格与料号

TYPE	Rating Current(A)	Rating Voltage(V)	Color
FYMIN-01	1A	32V	
FYMIN-02	2A	32V	
FYMIN-03	3A	32V	Purple
FYMIN-04	4A	32V	Pink
FYMIN-05	5A	32V	Orange
FYMIN-075	7.5A	32V	Tan
FYMIN-10	10A	32V	Red
FYMIN-15	15A	32V	Blue
FYMIN-20	20A	32V	Yellow
FYMIN-25	25	32V	Natural
FYMIN-30	30A	32V	Green
FYMIN-35	35A	32V	Purplish red